

Minikran

MC 305CB-3

bavarialift
heben und bewegen

- Max. Tragkraft 2.980 kg x 2,5 m
- Max. Hakenhöhe 12,52 m
- 12,16 m x 250 kg max. Arbeitsbereich



Technische Daten

Tragkraft	Max.	2,98 t x 2,5 m
Arbeitsbereich	Max.	12,16 m x 250 kg
Hebehöhe	Max.	12,52 m x 790 kg
Abmessungen	MC305CB-3	4.195 mm x 1.280 mm x 1.695 mm
Gewicht	MC305CB-3 Hook block weight	3.925 kg 30 kg
Hakengeschwindigkeit	Max.	9,2 m / min. (4-fach geschoren, 4-lagig)
Seilgeschwindigkeit	Max.	37,2 m / min. (4-lagig)
Hubseil	Typ	IWRC 6 x WS (26) Ø 8 mm x 73 m
Teleskopsystem	Auslegerlänge Teleskop-Geschwindigkeit Auslegertyp	3.695 ~ 12.485 m 8,79 m / 39,6 sek Vollautomatischer 5-stufiger fünfeckiger Teleskogausleger
Hubsystem	Auslegewinkel/Geschwindigkeit	0° ~ 80° / 19,9 sec.
Drehsystem	Drehwinkel/Geschwindigkeit	360° / 1,6 rpm
Stützfüße	Typ Hydraulikzylinder mit Sperrventilen	Verlängerter direkt wirkender Hydraulikzylinder Einstellen des direkt wirkenden Hydraulikzylinders (Länge) 5.170 mm x (Vorderseite) 4.808 mm x (Rückseite) 4.704 mm
Antrieb	Reisegeschwindigkeit Transportgeschwindigkeit Steigvermögen Länge x Breite auf Boden Bodendruck	Hydrostatisch, stufenlos vorwärts und rückwärts 0 ~1,4 km/h 23° 1.750 mm x 300 mm 0,37 kgf / cm ²
Akkusystem	Hersteller Typ 5-Stunden-Kapazitätsauslastung Eingangsspannung/Strom Aufladen bei Betrieb	Toshiba Lithium-io DC55V - 180Ah Einzelfase AC200V / 16A, AC100V / 15A Verfügbar
Motor	Nennleistung	Variabel 7,5 kW AC30V at 2.500 min ⁻¹
Aufladezeit	(mit AC-200V) (mit AC-100V)	80%: 3 h 00 min / 100%: 4 h 30 min 80%: 8 h 15 min / 100%: 10 h 30 min
Betriebszeit	Bei Fahrt (hohe Geschwindigkeit) Krane	2 Std. 50 Minuten bis zu einem vollen Arbeitstag, wenn während des Betriebs geladen wird
Lastmomentbegrenzer	Speziell gemacht für die Maeda Krane mit einem voll programmierbaren Arbeitsraum	
Serienausstattung	Überdrehungsschutz, Betriebsstundenzähler, HBC-Funkfernsteuerung, Weiße Gummiraupen, Hydraulische Sicherheitsventile, Kippalarm, Not-Ausschalter, Programmierbarer Momentbegrenzer, Betriebsgrenzeinstellungen, Betriebswarnleuchte, Lastindikator, Datenlogger, Arretierungssystem der Krane/Stützfüße, 4-fach-/2-fach Hakenflasche	
Optionales Zubehör	Schwarze Gummiraupen, 1-fach Hakenflasche, 850 kg /1.500 kg Fixhaken	

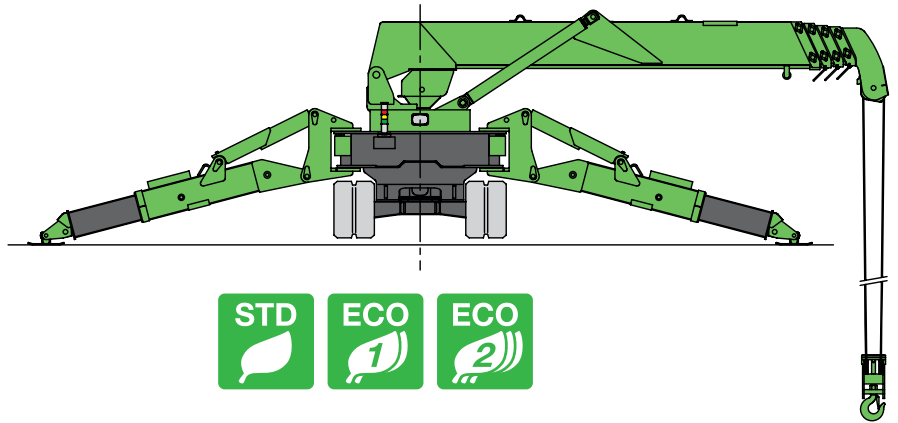
Minikran

MC 305CB-3



Der neue Maeda MC305CB-3 bietet die Kapazität, Zuverlässigkeit und Flexibilität, die für die anspruchsvollsten Bediener erforderlich sind, und baut auf dem erfolgreichen Erbe des Modells MC305C-3 auf. Er ist mit einem starken Lithium-Ionen-Akku ausgerüstet, ist also emissionsfrei, und steht dennoch seinem Vorgänger in Sachen Arbeitsgeschwindigkeit und Tragfähigkeit in nichts nach.

Der MC305CB-3 ist mit einem schnell aufladbaren Lithium-Ionen-Akku von Toshiba ausgestattet. Der Kran kann bis zu einem ganzen Arbeitstag lang durchgehend betrieben werden, wenn er während des Betriebs aufgeladen wird, und kann in nur 4,5 Stunden voll geladen sein. Darüber hinaus ist auch während des Ladevorgangs ein Dauerbetrieb möglich, was die Nutzung erleichtert und für minimale Stillstandzeiten sorgt. Willkommen bei der grünen Art des Hebens.



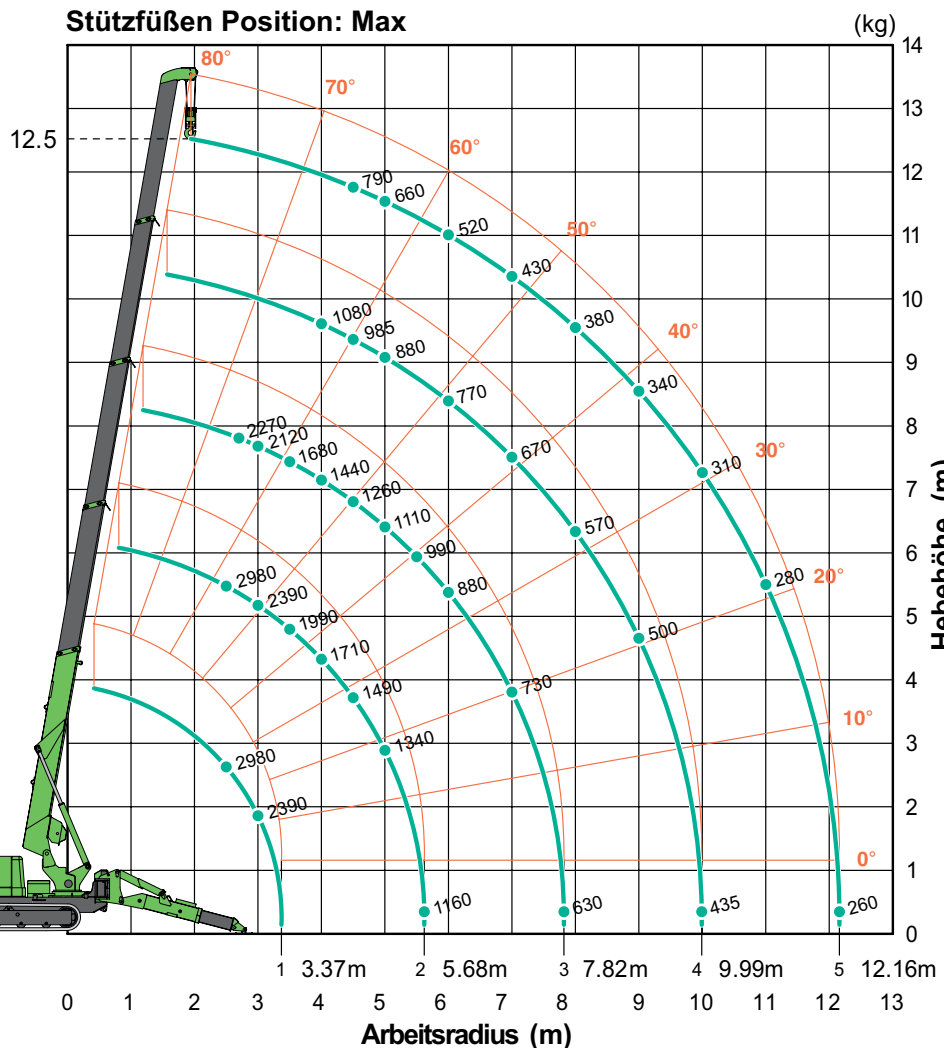
Vierfach
16.09m

Zweifach
32.18m

Einfach
64.36m

- Max, Tragkraft 2,98 t
- Max, Hebehöhe 12,52 m
- Lithium-Ionen-Akku
- Mindestladezeit
- Dauerbetrieb während des Ladevorgangs
- Weiße Gummiraupen als Serienausstattung
- Multipositions-Stützfüße System
- Arretierungssystem der Krane/Stützfüße
- Neues 7-Zoll-Display
- Geräuscharm und leicht
- HBC-Funkfernsteuerung
- Arbeitslimit-Einstellungen
- Programmierbarer last moment begrenzer
- Optionaler Fixhaken 850 kg/ 1.500 kg
- Kippalarm
- 4-fach-/2-fach Hakenflasche
- Datenlogger

Stützfüßen Position: Max



Das Arbeitsbereich-Diagramm zeigt die Gesamtnennlast einschließlich der Reichweite des Auslegers.

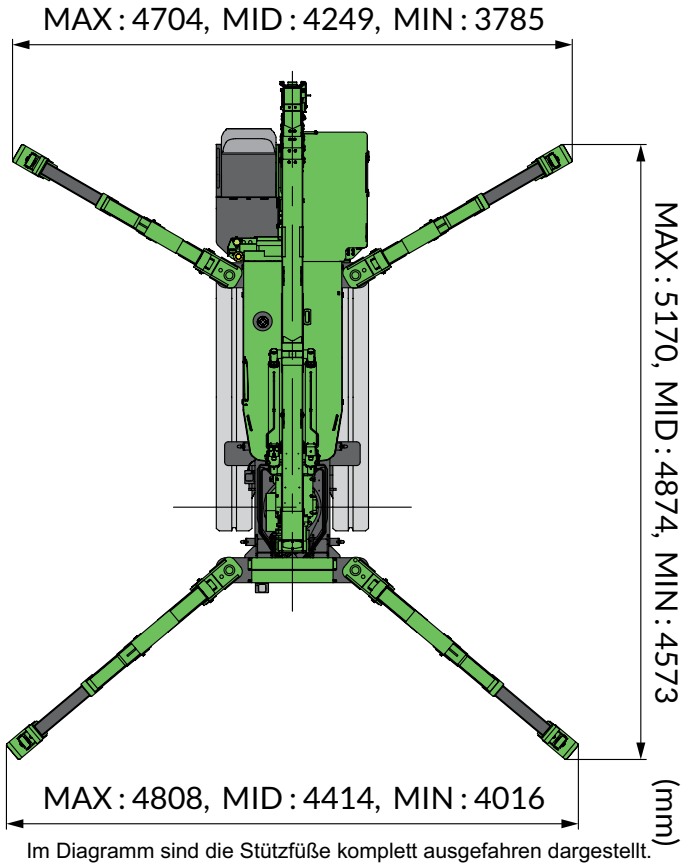


Minikran

MC 305CB-3



Abmessungen bei ausgefahrenen Stützfüßen



Nutzlast gesamt bei komplett ausgefahrenen Stützfüßen							
Auslegerlänge 3.695 m/5.945 m		Auslegerlänge 8.145 m		Auslegerlänge 10.315 m		Auslegerlänge 12.485 m	
Arbeitsradius (m)	Nutzlast gesamt (kg)	Nutzlast gesamt	Total rated load (kg)	Nutzlast gesamt	Total rated load (kg)	Nutzlast gesamt	Total rated load (kg)
< 2.5	2980	2.7	2270	4.0	1080	< 4.5	790
3.0	2390	3.0	2120	4.5	985	5.0	660
3.5	1990	3.5	1680	5.0	880	6.0	520
4.0	1710	4.0	1440	6.0	770	7.0	430
4.5	1490	4.5	1260	7.0	670	8.0	380
5.0	1340	5.0	1110	8.0	570	9.0	340
5.62	1160	5.5	990	9.0	500	10.0	310
		6.0	880	9.99	435	11.0	280
		7.0	730			12.16	260
		7.82	630				

Nutzlast gesamt bei Stützfüßen in mittiger Position							
Auslegerlänge 3.695 m/5.945 m		Auslegerlänge 8.145 m		Auslegerlänge 10.315 m		Auslegerlänge 12.485 m	
Nutzlast gesamt	Total rated load (kg)	Nutzlast gesamt	Total rated load (kg)	Nutzlast gesamt	Total rated load (kg)	Nutzlast gesamt	Total rated load (kg)
< 2.5	2980	2.7	2270	4.0	1060	< 4.5	780
3.0	2350	3.0	2090	4.5	950	5.0	650
3.5	1800	3.5	1680	5.0	860	6.0	500
4.0	1430	4.0	1370	6.0	680	7.0	410
4.5	1140	4.5	1120	7.0	530	8.0	360
5.0	950	5.0	910	8.0	420	9.0	320
5.62	790	5.5	790	9.0	340	10.0	290
		6.0	670	9.99	300	11.0	240
		7.0	510			12.16	210
		7.82	430				

Bei 1-facher oder 2-facher Hakenflasche verwenden Sie bitte die o.g. Nutzlasttabelle für 4-fache Hakenflasche jedoch mit einer max. Last von: 2-fach – 1 480 kg, 1-fach - 750 kg.

